



Langkawi
兰卡威

PURMO 
北欧玻玛 舒适到家

Langkawi 兰卡威

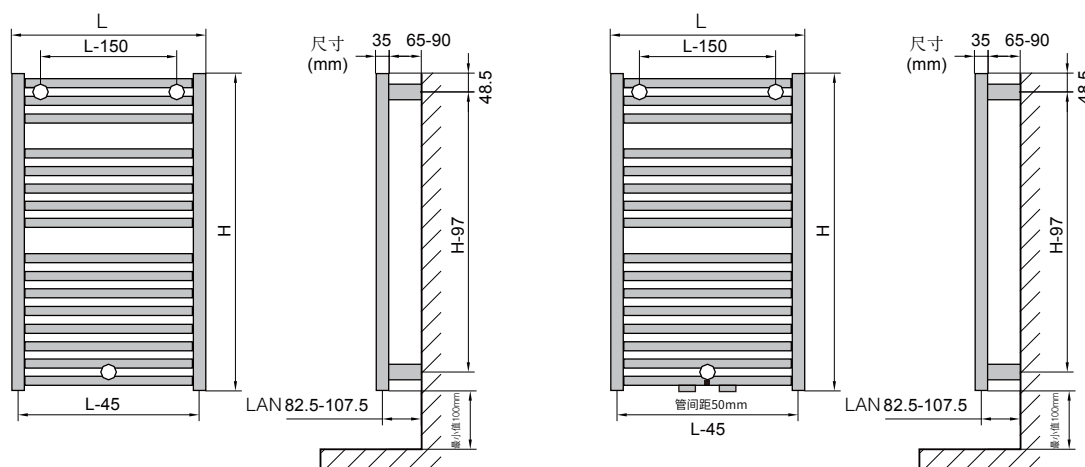
兰卡威是专为中国设计的卫浴散热器，秉承了欧洲的优雅及经典外形并在其管壁内部加有防腐涂层，在无法做水质处理的楼宇里使用可有效防止因水质问题而引起的渗漏。兰卡威拥有高散热量，是小空间的理想散热产品。

技术数据：

高度： 817、1222、1537、1807
 宽度： 500、600
 型号： LAN 兰卡威直管
 LAB 兰卡威底进底出
 标准颜色： RAL9016标准白色，另有其它RAL颜色可选
 工作压力： 10bar
 接管尺寸： 2个下接口，管径1/2”
 最高运行水温： 110℃
 不能与生活用水系统直接连接



安装方式：



散热量计算表：

Type 型号	Version 管型	Height mm 高度	Length mm 长度	Heat Outputs 95/70/18℃ 散热量 W
LAN0508	直管	817	500	630
LAN0512	直管	1222	500	945
LAN0515	直管	1537	500	1112
LAN0618	直管	1807	600	1530
LAN0508M	直管	817	500	630
LAN0512M	直管	1222	500	945
LAN0515M	直管	1537	500	1112
LAN0618M	直管	1807	600	1530



玻玛集团·中国
 扬州散热器制造基地
 地址：江苏省扬州市经济技术开发区吴州东路33号
 电话：0514-89883399
 www.purmo.com.cn

